

RENK SENSÖRÜ Tasarım ve Çözümlerimiz



20 ns. Tetikleme Hızı

8 X 255 Arttırılabilir Çözünürlük

Hızlı Ürün Tanımlama

% 100 Doğruluk Oranı



İhtiyaca Özel

Spesifik proje ihtiyacına yönelik tasarım ve üretim.



Ekonomik

Üretim seri olduğu için maliyet düşüktür.



Profesyonel Ekip

Yılların biriktirdiği optik endüstriyel deneyim ile



Kişiyeye Özel

Her bir sensör talep eden kişiye özel üretilir.

Uyumluluk

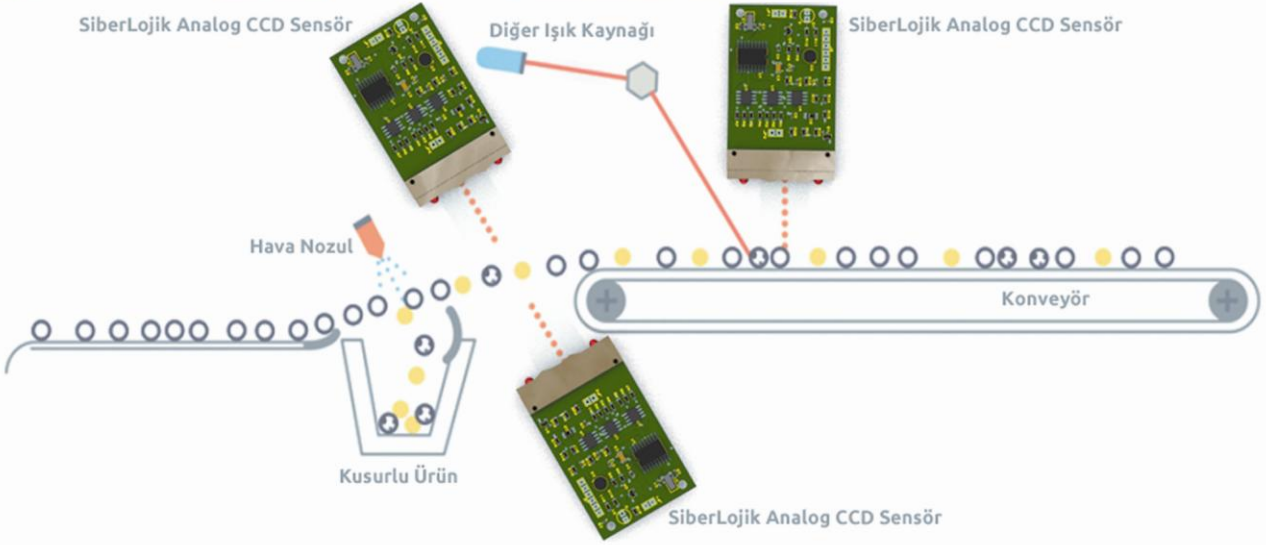
Her Makineye
ÖZEL TASARIM



SiberLojik Analog CCD Sensör

Diğer Işık Kaynağı

SiberLojik Analog CCD Sensör



Sizlerden talep edilecek her türlü ürün farklılığını, tespit ve tepkiye dönüştürecek optik sensör üretimimiz, firmamızın sahip olduğu deneyim ile en yüksek performanslı ürünü amacına uygun üretme ve kullanma imkanı sunmaktadır.

UYGULAMALAR

3D Yüzey Analizi - İkili Analog renk Tespiti
RGB Analog Renk - Tespiti - Ürün Mesafe Ölçüm ve Pozisyon Tespiti - Ürüne Özel Nesne Tanıma - Yüzey Kusur Analizi
Üründen Yansıyan Kontrast Tespiti
Ürüne Özel Varlık Şablon Analizi
Optik Renk Ayırma Makineleri Sensörleri
CCD Çizgi Tarama Modülü

SiberLojik

Machine Vision & Industrial Inspection System